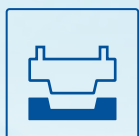
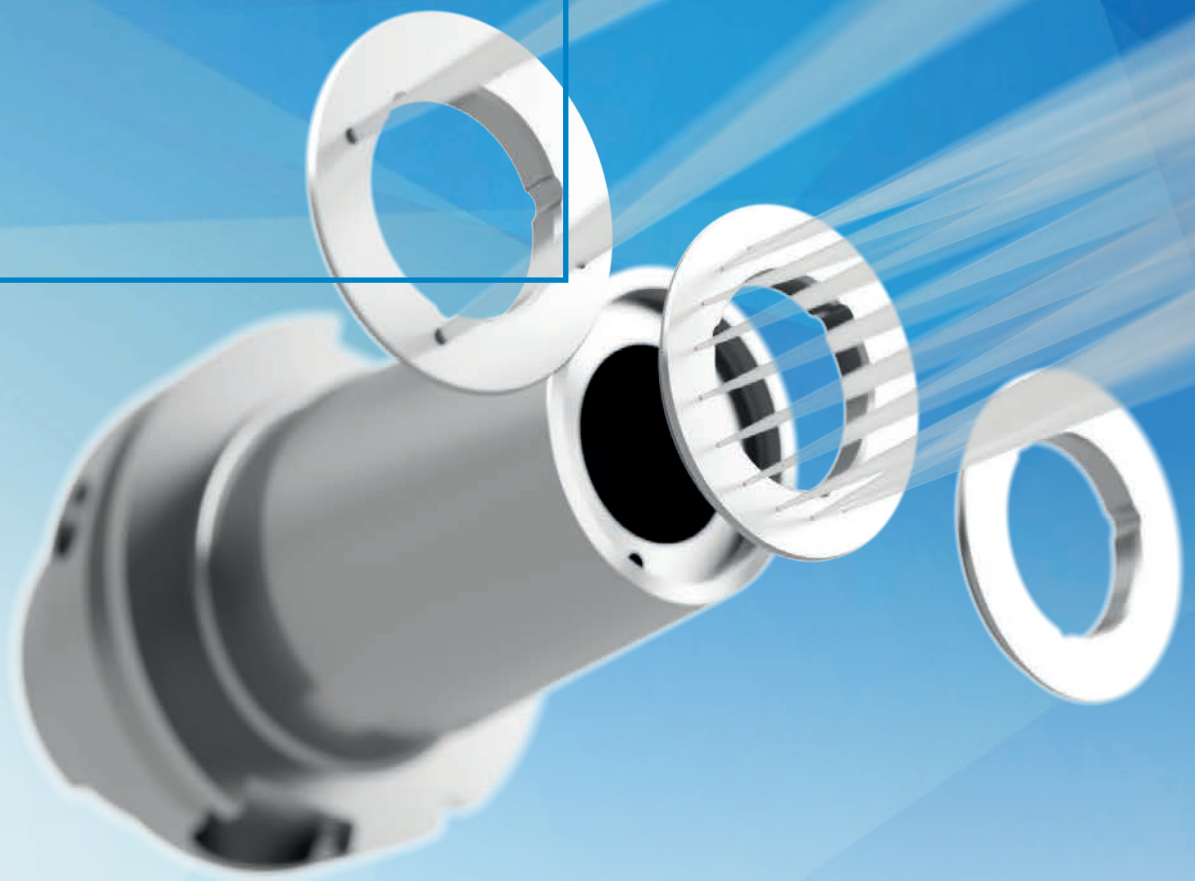


ThermoGrip® Corona Jet^{2.0}

Optimierte Kühlmittelzufuhr
die Maßstäbe setzt



GESENK- UND
FORMENBAU



ALLGEMEINER
MASCHINENBAU

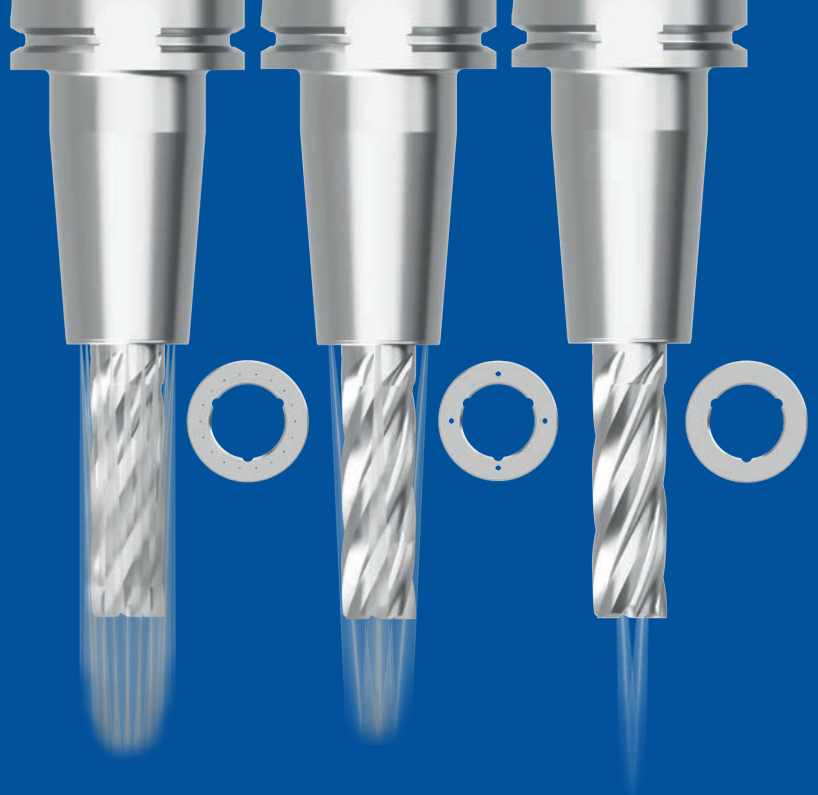


MEDIZIN- UND
DENTALTECHNIK

**GEZIELTE
KÜHLMITTELZUFUHR
DANK TAUSCHBARER
DÜSENRINGE**

Unser neues ThermoGrip® Corona Jet besitzt an der Futterstirnseite einen Düsenring, der je nach Aufgabengebiet und Fertigungsprozess ausgetauscht werden kann.

Die integrierten Düsen sind in unterschiedlichen Winkeln angebracht, sodass die Kühlung direkt auf die Schneide und die Spannuten ausgerichtet sind.



GESENK- UND
FORMENBAU



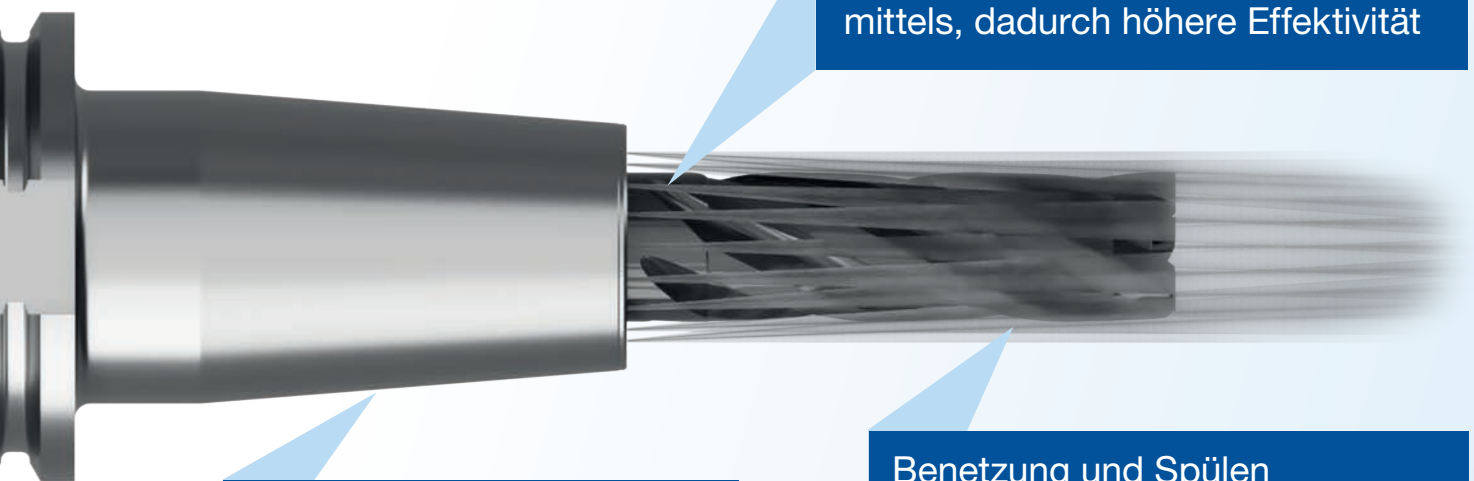
ALLGEMEINER
MASCHINENBAU



MEDIZIN- UND
DENTALTECHNIK

Optimale Kühl- Schmierstoffzufuhr direkt an die Werkzeugschneide

- Erhöhung der Standzeit
- Verbesserte Oberflächengüte
- Bessere Fräsleistung durch höhere Vorschübe



Zielgerichtete Zufuhr des Kühl-
mittels, dadurch höhere Effektivität

Vielfach bewährte Standard
ThermoGrip® Geometrie

Benetzung und Spülen
der Spannuten, dadurch wird
eine verbesserte Spanabfuhr
gewährleistet

Merkmale

- Optimale Kühl- Schmierstoffzufuhr direkt an die Werkzeugschneide
- Rundlaufgenauigkeit < 3 µm
- Standardmäßig mit verschiedenen Düsenringen erhältlich
- ThermoGrip® Corona Jet ist für alle Standard Schrumpffutteraufnahmen T... von Durchmesser 6 mm bis 20 mm erhältlich

Nutzen

- Erhöhung der Standzeit
- Verbesserte Oberflächengüte
- Fräsen von tiefen Kavitäten, Rippen und Bohrungen
- Bessere Fräsleistung durch höhere Vorschübe
- Bessere Oberflächengüte durch bessere Spanabfuhr kein Überfahren der Späne
- Keine Schneidenausbrüche -> Erhöhung der Standzeit

“ Ideal für Werkzeuge ohne Kühlmittelkanäle, beste Bearbeitungsergebnisse bei Metall-, Holz und/oder Verbundwerkstoffen . Besonders beim Umfangfräsen, Zirkularem Taschenfräsen und tiefen Kavitäten.”

Abb. Stufenschlüssel

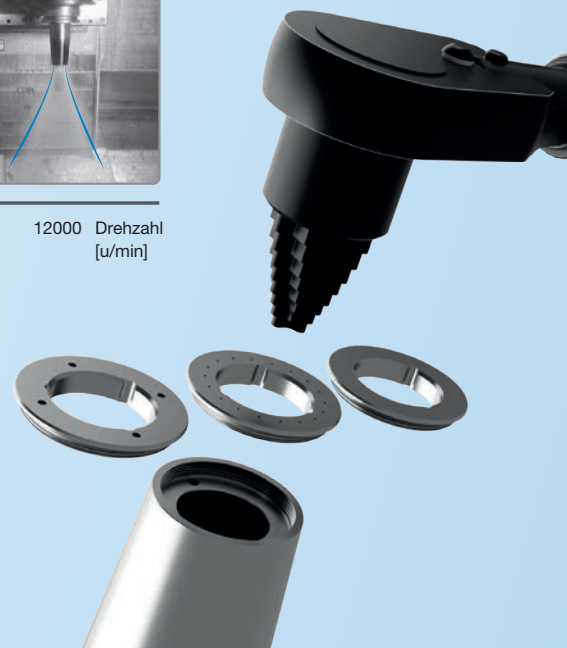
Abb. Düsenringe



zum Produkt

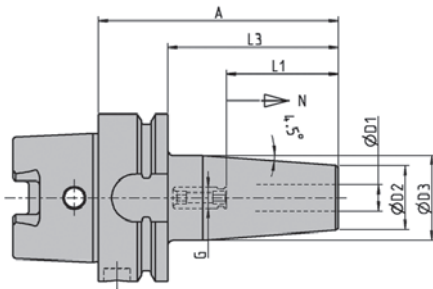
■ Optimale Parameter von Kühlwasserdruck und Drehzahl

Optimale Kühlwasserverteilung anhand der Drehzahl und des Drucks. Die optimalen Ergebnisse sind im Diagramm blau eingefärbt dargestellt.



ThermoGrip® Corona Jet^{2.0}

sind für alle Standard Schrumpffutteraufnahmen T, TB und M von Durchmesser 6 mm bis 20 mm erhältlich*.



T...-C4-HSKA63



D1 (mm)	A (mm)	L3 (mm)	D2 (mm)	D3 (mm)	L1 (mm)	N (mm)	G	Bezeichnung	Ident No.
6	80	54	21	27	36	10	M5	T0600-80-C4-HSKA63	5188357
8	80	54	21	27	36	10	M6	T0800-80-C4-HSKA63	5188358
10	85	59	24	32	42	10	M8x1	T1000-85-C4-HSKA63	5188359
12	90	64	24	32	47	10	M10x1	T1200-90-C4-HSKA63	5188360
14	90	64	27	34	47	10	M10x1	T1400-90-C4-HSKA63	5188361
16	95	69	27	34	50	10	M12x1	T1600-95-C4-HSKA63	5188362
18	95	69	33	42	50	10	M12x1	T1800-95-C4-HSKA63	5188363
20	100	74	33	42	52	10	M16x1	T2000-100-C4-HSKA63	5188364

Corona Jet 2.0 kann auf Anfrage optional nachgearbeitet werden.

Ausführung inklusive CoronaJet Ring

Hinweise zur Wuchtgüte und maximalen Drehzahl entnehmen Sie bitte unserem ThermoGrip® Schrumpfspannfutter Katalog

* A-Maß: 200 mm nicht möglich; A-Maß: 160 mm auf Anfrage

Zubehör: Düsenringe

Schaftdurchmesser (mm)	Anzugsmomente (Nm)	Ident No. Corona Jet Variante	Ident No. Cool Jet Variante	Ident No. Geschlossene Variante
6	20	5188400	5188519	5188527
8	24	5188401	5188520	5188528
10	28	5188402	5188521	5188529
12	32	5188404	5188522	5188530
14	36	5188405	5188523	5188531
16	40	5188406	5188524	5188532
18	44	5188407	5188525	5188533
20	48	5188408	5188526	5188534

Zubehör: Eindrehwerkzeug

Bezeichnung	Aufnahme	Ident No.
T-C4-0600-2000	1/2 Zoll □	5188546



Zubehör: Drehmomentschlüssel

Bezeichnung	Aufnahme	Ident No.
C1; Drehmomentschlüssel	1/2 Zoll □	5192155

